

# ESDEC

INNOVATIVE MOUNTING SYSTEMS

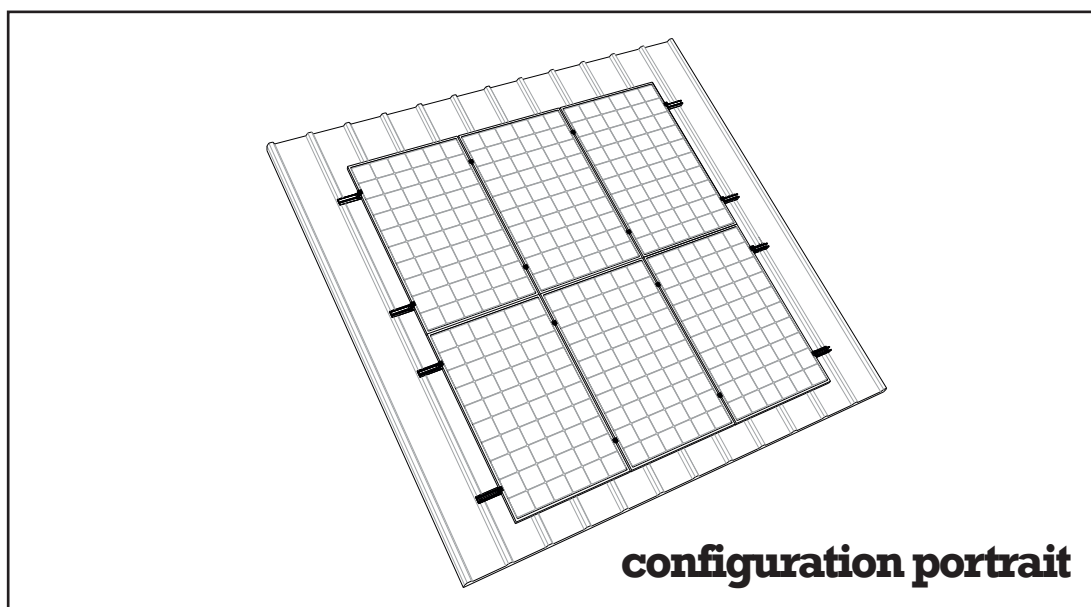
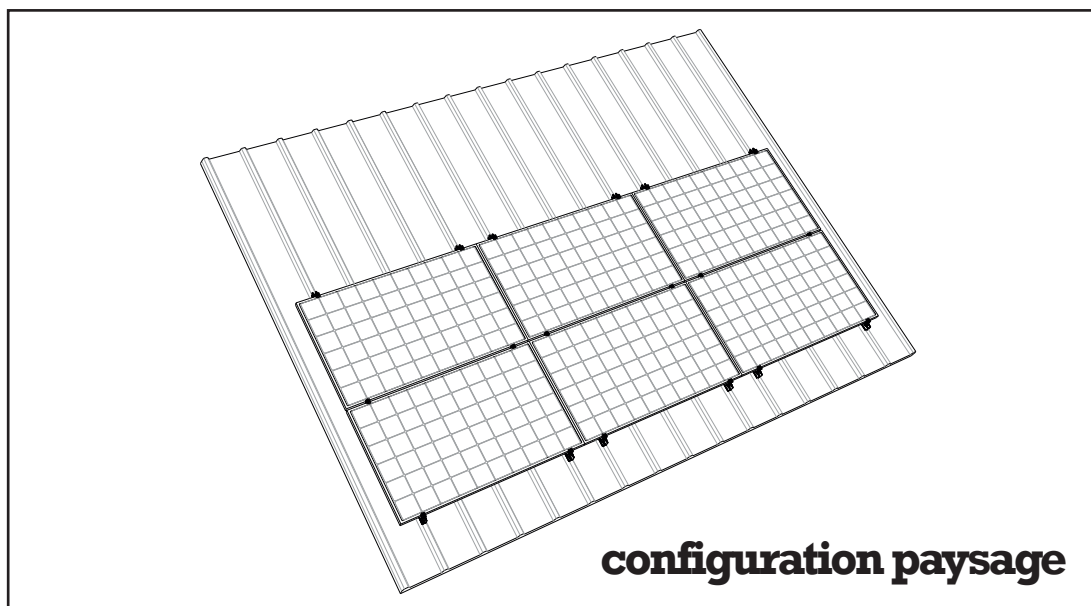
**CLICKFIT**

EVO

## MODE D'EMPLOI

SYSTÈME DE MONTAGE POUR TOITURES EN ACIER

# FR



## Systeme de montage de panneaux solaires pour toitures en acier trapézoïdal et ondulé

Rev. 30.01.20

© ESDEC BV 2020

**ESDEC**

Londenstraat 16  
7418 EE Deventer  
The Netherlands

T +31 850 702 000  
info@esdec.com  
www.esdec.com

IBAN NL64 INGB 0658539531  
BIC INGBNL2A  
VAT NL813998955B01

**CLICKFIT**

**FLATFIX**

[www.esdec.com](http://www.esdec.com)

# TABLE DES MATIERES

---

	<b>page</b>
<b>1. Introduction</b>	<b>1</b>
<b>2. Conditions générales d'installation</b>	<b>1</b>
<b>3. Description du produit</b>	<b>3</b>
<b>4. Parts overview</b>	<b>3</b>
4.1 Système de montage en vue éclatée en configuration paysage	3
4.2 Système de montage en vue éclatée en configuration portrait	4
4.3 Liste des pièces du système de montage en configuration paysage	5
4.4 Liste des pièces du système de montage en configuration portrait	5
<b>5. Préparation du montage</b>	<b>6</b>
5.1 Contrôle des outils et accessoires	6
5.2 Nettoyage de la toiture	6
5.3 Détermination et mesure de la position des panneaux solaires	7
<b>6. Installation du système en configuration paysage</b>	<b>8</b>
6.1 Positionnement des profilés de montage	8
6.2 Fixation des profilés de montage	9
6.3 Montage du serre-câble optimizer ready et optimizer du rail de montage (option)	10
6.4 Montage du 1er panneau solaire sur les profilés de montage	11
6.5 Montage d'autres panneaux solaires sur les profilés de montage	12
6.6 Finition du montage / plusieurs rangées juxtaposées	13
<b>7. Installation du système en configuration portrait 1</b>	<b>14</b>
7.1 Positionnement des profilés de montage	14
7.2 Fixation des profilés de montage	15
7.3 Montage du serre-câble optimizer ready et optimizer du rail de montage (option)	16
7.4 Montage du 1er panneau solaire sur les profilés de montage	17
7.5 Montage d'autres panneaux solaires sur les profilés de montage	18
7.6 Assemblage de la 1ère rangée de panneaux solaires côte à côte	19
7.7 Assemblage / plusieurs rangées les unes sous les autres	20
<b>8. Annexe</b>	<b>21</b>
8.1 Tableau	21
8.2 Fixation du profilé de montage sur le profilé adaptateur	22

CES INSTRUCTIONS DE MONTAGE DOIVENT ÊTRE CONSERVÉES POUR UNE UTILISATION ULTÉRIEURE ! Pour la durée et les conditions de la garantie, nous vous recommandons de contacter votre fournisseur. Veuillez également vous référer à nos Conditions Générales de Vente et de Livraison, qui sont disponibles sur demande. Le fabricant décline toute responsabilité en cas de dommages ou de blessures résultant du non-respect de ce guide de montage et du non-respect des précautions d'usage lors du transport, du montage et de l'utilisation du ClickFit. En raison d'un effort continu d'amélioration, le produit peut différer en détail de ce qui est décrit dans ce manuel. Pour cette raison, les instructions données servent uniquement de guide pour le montage du produit mentionné dans ce manuel.

Ce manuel a été rédigé avec le plus grand soin, mais le fabricant ne peut être tenu responsable des erreurs contenues dans ce manuel ou de leurs conséquences.

De plus, tous les droits sont réservés et aucune partie de ce manuel ne peut être reproduite de quelque manière que ce soit.

# 1. Introduction

---

Ce manuel décrit l'installation du système de montage pour les toitures en acier trapézoïdal et ondulé (pour les panneaux solaires en configuration paysage et portrait).

Veillez lire attentivement le manuel afin de vous familiariser avec son contenu. Suivez attentivement les instructions du manuel. Effectuez toujours les opérations dans l'ordre correct.

Conservez le manuel dans un endroit sûr et sec. En cas de perte du manuel, il est possible de télécharger une copie sur [www.esdec.com](http://www.esdec.com).

## 2. Conditions générales d'installation

### Considérations générales

Le non-respect des consignes du présent document peut entraîner l'annulation de toute réclamation au titre de la garantie et de la responsabilité du fabricant.

Les informations, commentaires et conseils contenus dans ce document ont un caractère obligatoire et doivent être vérifiés quant à leur exhaustivité et leur actualité. Esdec BV se réserve le droit de modifier ce document sans préavis.

### Stabilité et état de la toiture

La toiture doit être en bon état et suffisamment solide pour supporter le poids des panneaux solaires, y compris les matériaux supplémentaires, le vent et la charge de la neige. Vérifiez la stabilité du toit et ajustez le toit/la construction si nécessaire. Veillez à ce que la réserve de charge du toit ne soit pas dépassée localement ou complètement.

### Avertissements de sécurité

- Le système de fixation ClickFit Evo doit être monté de série par du personnel technique qualifié (minimum 2 personnes qualifiées).
- L'ajout ou l'omission de pièces peut avoir une influence négative sur le fonctionnement et est fortement déconseillé !
- Avant d'installer les panneaux solaires, le toit doit être propre, sec, plat et exempt d'algues, etc.
- Éviter l'installation en cas de vents forts et d'une surface de toit mouillée et lisse.
- Sur un toit incliné, toujours travailler avec une protection contre les chutes et, si nécessaire, avec des filets de sécurité et une protection latérale.
- **Attention !** Ne posez jamais le pied dans la gouttière.
- Portez des chaussures avec un bout renforcé et des semelles antidérapantes robustes.
- Portez toujours des vêtements de protection appropriés lorsque vous effectuez des travaux.
- Utilisez toujours un appareil de levage lorsque vous déplacez les matériaux (panneaux solaires, etc.).
- Placez toujours une échelle sur une surface solide et stable.
- Placez toujours l'échelle à un angle d'environ 75° et laissez-la dépasser d'environ 1 mètre au-dessus du bord du toit.
- Si possible, fixez l'échelle en haut à l'aide d'une corde ou d'une sangle.
- Travaillez de préférence selon le manuel « Travailler en toute sécurité sur les toits ».

### Champ d'application

- Panneaux solaires de toutes marques et modèles avec une hauteur de cadre entre 30 et 50 mm avec une dimension maximale d'environ 2 x 1 m ( $\pm 2m^2$ ) par panneau solaire.
- Zone de vent 1 à 3, catégorie de terrain II et III. (NEN 1991-1-4).
- Hauteur du toit (3 - 15 m). Si votre toit est plus haut, veuillez contacter votre fournisseur.
- Type de toiture : Tôle d'acier
- Vis avec une épaisseur d'acier minimale de 0,5 mm, rivets avec une épaisseur d'acier < 0,5 mm
- Inclinaison du toit : entre 15 et 60 degrés (l'idéal est 35 degrés)

### Zone périphérique

La distance des panneaux solaires entre le faîtiage et la gouttière doit être d'au moins 30 cm en raison de la pression du vent.

La distance des panneaux solaires jusqu'au côté du toit doit être d'au moins 30 cm. Aucun panneau solaire ne peut être installé dans cette zone en tout ou en partie.

## **Normes, règles et réglementations**

Lors de l'installation du système de montage, il est important de respecter les instructions de montage et les normes correspondantes pour éviter les accidents. Respectez en particulier les normes, règles et réglementations suivantes :

- Décret sur la Construction de Bâtiments
- EPI Equipement de Protection Individuelle
- KEMA Inspection des Matériaux d'Electrotechnique
- DIN 1055 Calcul des charges pour les bâtiments
- DIN 18299 Règles générales pour tous les travaux de construction
- DIN 18451 Echafaudages

## **Elimination et démontage**

Jetez le produit conformément aux lois et règlements locaux.

## **Garantie**

Garantie selon les conditions de garantie et les conditions générales d'Esdec BV. Celles-ci peuvent être consultées sur le site Internet [www.esdec.com](http://www.esdec.com)

## **Responsabilité**

Le fabricant décline toute responsabilité en cas de dommages ou de blessures causés par le non-respect (strict) des consignes et réglementations de sécurité contenues dans ce manuel ou par la négligence lors de l'installation du produit mentionné dans ce document et des accessoires associés.

- sous réserve d'erreurs d'impression

### 3. Description du produit

Le système de montage se compose de profilés de montage et du matériel de montage nécessaire pour monter les panneaux solaires en configuration paysage ou portrait sur la toiture en acier ondulé et trapézoïdal.

Le système de montage pour tôle d'acier peut être utilisé pour toutes les toitures en acier, y compris les bacs acier à profil ondulé et trapézoïdal courants (L'épaisseur de la tôle doit être d'au moins 0,4 mm).

#### Fixation sur la toiture

Les profilés de montage sont fixés sur la tôle d'acier au moyen de vis à tôle autotaraudeuses ou de rivets aveugles / rivets Pop. **Attention !** Vous pouvez choisir entre un profilé de montage haut (Optimizer ready) ou bas (Basic). Dans ce manuel, le profilé de montage haut est illustré de façon standard. La hauteur du profilé de montage n'a aucune conséquence pour les pièces nécessaires, à l'exception du serre-câble optimizer ready et optimizer en option, ceux-ci ne peuvent être utilisés qu'avec le profilé de montage haut. Les profilés de montage hauts sont munis d'une encoche qui sert de point de référence lors de l'alignement des profilés.

Comme les profilés de montage ne sont pas fixés aux chevrons ou aux pannes du toit, la position des panneaux solaires sur le toit peut être déterminée librement.

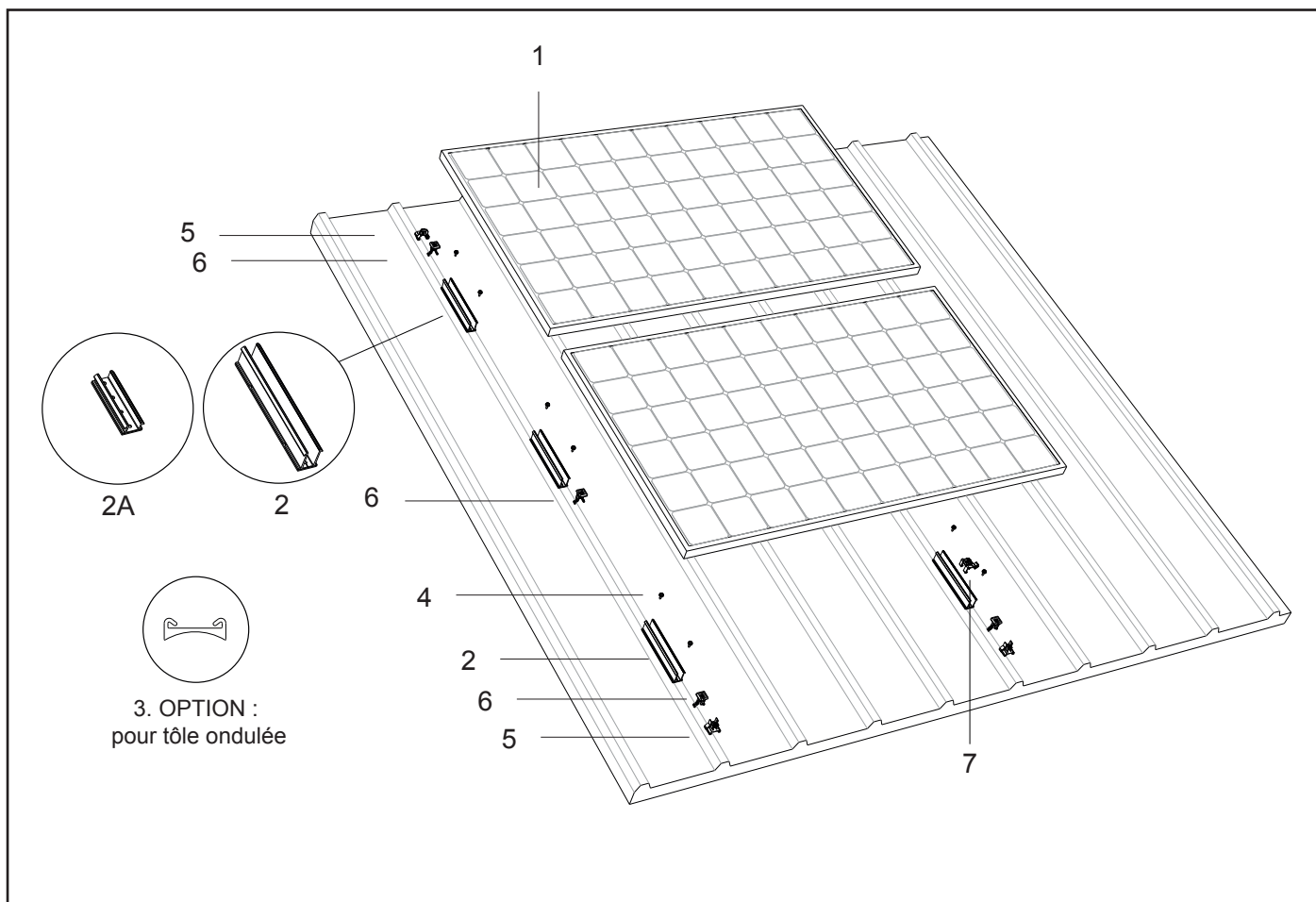
Les profilés de montage sont munis d'un ruban d'étanchéité EPDM sur la face inférieure, empêchant les infiltrations d'eau. Pour les toits en tôle d'acier ondulée, les profilés de montage sont munis d'un profilé adaptateur EPDM en option.

#### Attachment of the panels

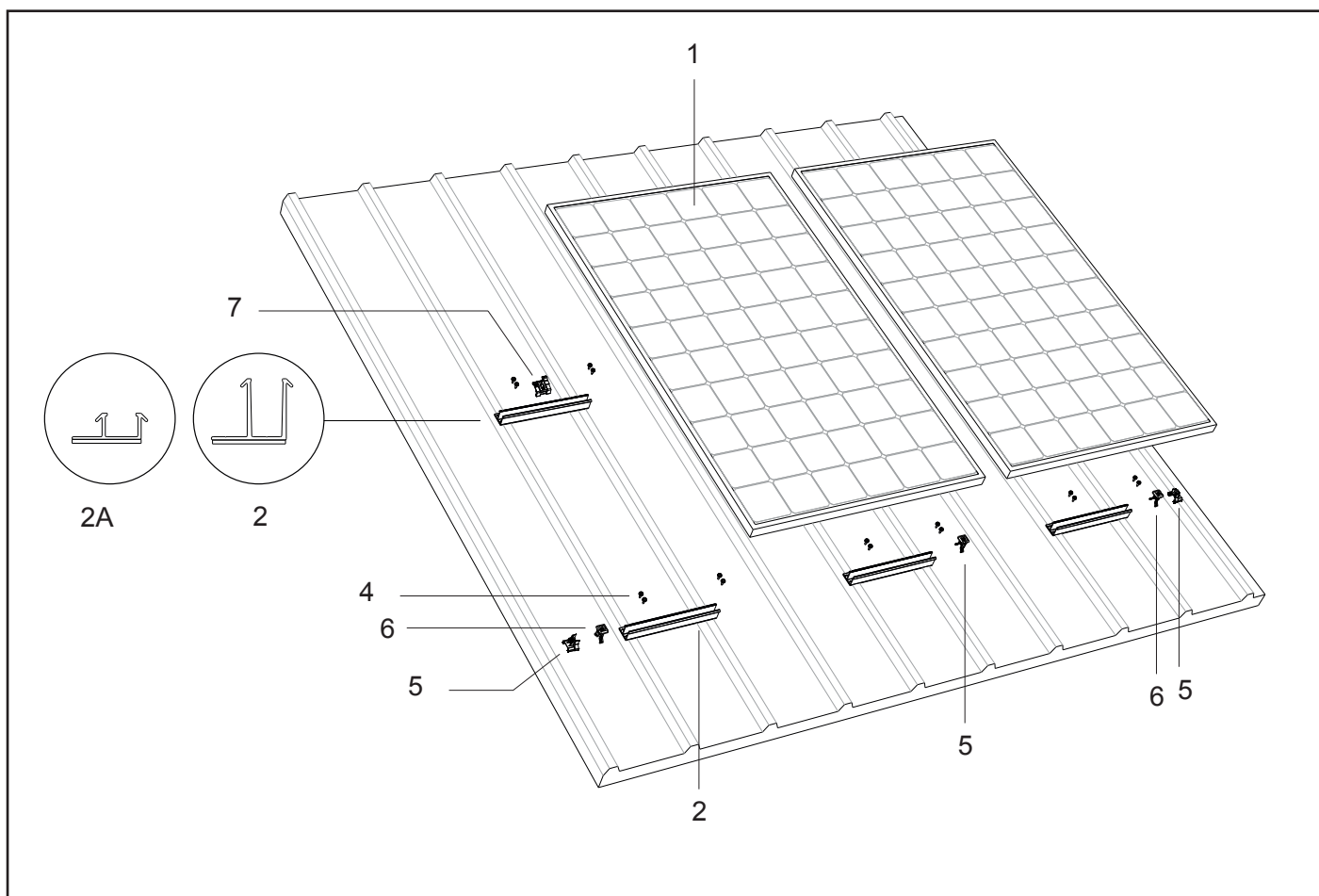
Les panneaux solaires sont fixés sur les profilés de montage au moyen de pinces universelles pour modules.

### 4. Vue d'ensemble des pièces

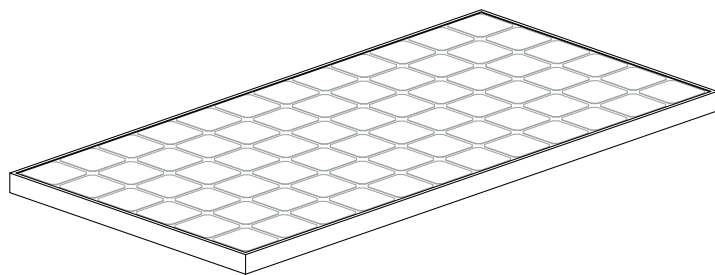
#### 4.1 Système de montage en vue éclatée en configuration paysage



## 4.2 Système de montage en vue éclatée en configuration portrait



### 4.3 Liste des pièces du système de montage en configuration paysage



1. Panneau solaire
2. Profilé de montage toiture en acier  
"Optimizer ready"  
Réf. : 100-8050



- 2A. Profilé de montage toiture en acier  
"Basic" paysage  
Réf. : 100-8048



3. Profilé adaptateur EPDM toiture en acier  
ondulé "Optimizer ready" paysage  
Réf. : 100-8082  
\* option



- 3A. Profilé adaptateur EPDM toiture en  
acier ondulé "Basic" paysage  
Réf. : 100-8081  
\* option



4. Vis à tôle antitaraudeuse  
6,0 x 25 mm Torx 30  
Réf. : 100-8080



5. Support pince d'extrémité gris  
Réf. : 100-8065

- 5B. Support pince d'extrémité noir  
Réf. : 100-8065-B



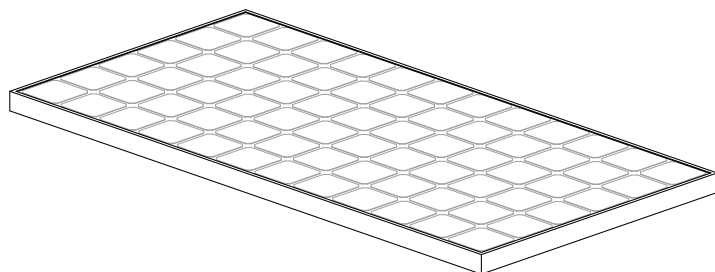
6. Pince universelle pour modules gris  
Réf. : 100-8020

- 6B. Pince universelle pour modules  
noir  
Réf. : 100-8020-B



7. Serre-câble pour rail de  
montage "Optimizer ready"  
Réf. : 100-8062  
\* option

### 4.4 Liste des pièces du système de montage en configuration portrait



1. Panneau solaire
2. Profilé de montage toiture en acier  
"Optimizer ready" portrait  
Réf. : 100-8052



- 2A. Profilé de montage toiture en acier "  
Basic" portrait  
Réf. : 100-8049



4. Vis à tôle antitaraudeuse  
6,0 x 25 mm Torx 30  
Réf. : 100-8080



5. Support pince d'extrémité gris  
Réf. : 100-8065

- 5B. Support pince d'extrémité noir  
Réf. : 100-8065-B



6. Pince universelle pour modules gris  
Réf. : 100-8020

- 6B. Pince universelle pour modules  
noir  
Réf. : 100-8020-B



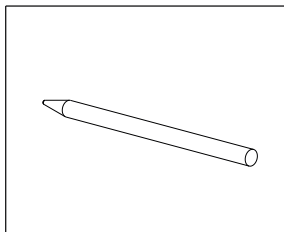
7. Serre-câble pour rail de  
montage "Optimizer ready"  
Réf. : 100-8062  
\* option

# 5. Préparation du montage

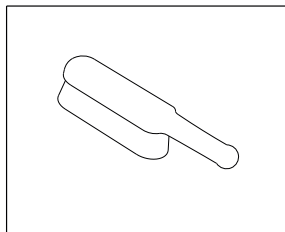
## 5.1 Contrôle des outils et accessoires

Voici une liste des outils / accessoires nécessaires :

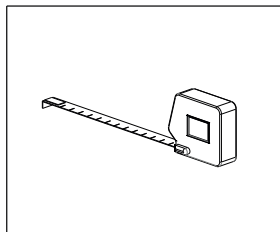
Marqueur / Craie



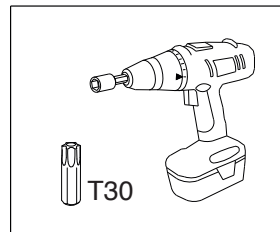
Brosse



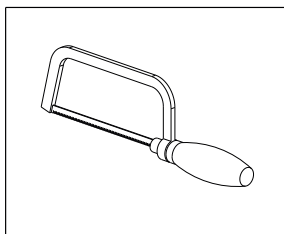
Mètre ruban



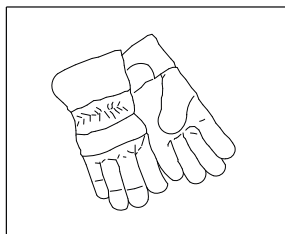
Visseuse sans fil



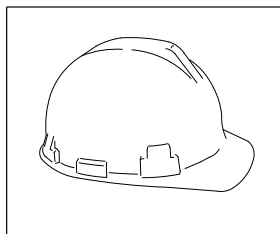
Scie à métaux



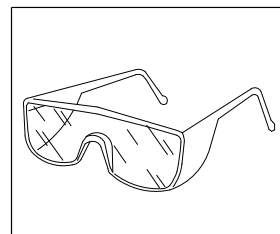
Gants de sécurité



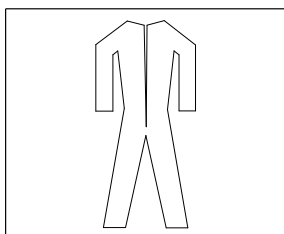
Casque de sécurité



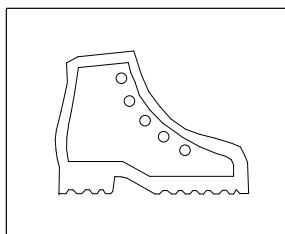
Lunettes de sécurité



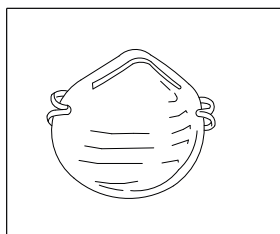
Vêtements de sécurité



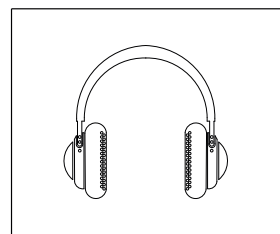
Chaussures de sécurité



Masque de protection



Protections auditives

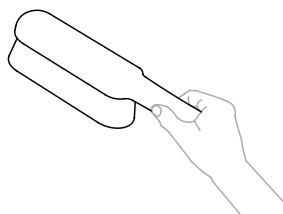


Echafaudage ou  
échelle stable

## 5.2 Nettoyage de la toiture

Nettoyer les tuiles du toit incliné à l'aide d'une brosse.

Enlever les algues, la mousse, etc. pour minimiser les inégalités lors de l'installation !





### 5.3 Détermination et mesure de la position des panneaux solaires

Pour déterminer la position des panneaux solaires sur le toit incliné, il est très important de tenir compte de l'ensoleillement tout au long de la journée et de l'année. Placez les panneaux sur une surface de toit qui n'a pas d'ombre. L'ombre d'une cheminée, d'une lucarne, d'arbres et de bâtiments voisins a un effet négatif sur le rendement des panneaux solaires.

#### Mesure et tracé

Pour installer le panneau solaire (dans la configuration portrait ou paysage), vous aurez besoin d'une surface d'environ 160 x 80 cm ou 160 x 100 cm ou 200 x 100 cm par panneau (selon le type de panneau solaire).

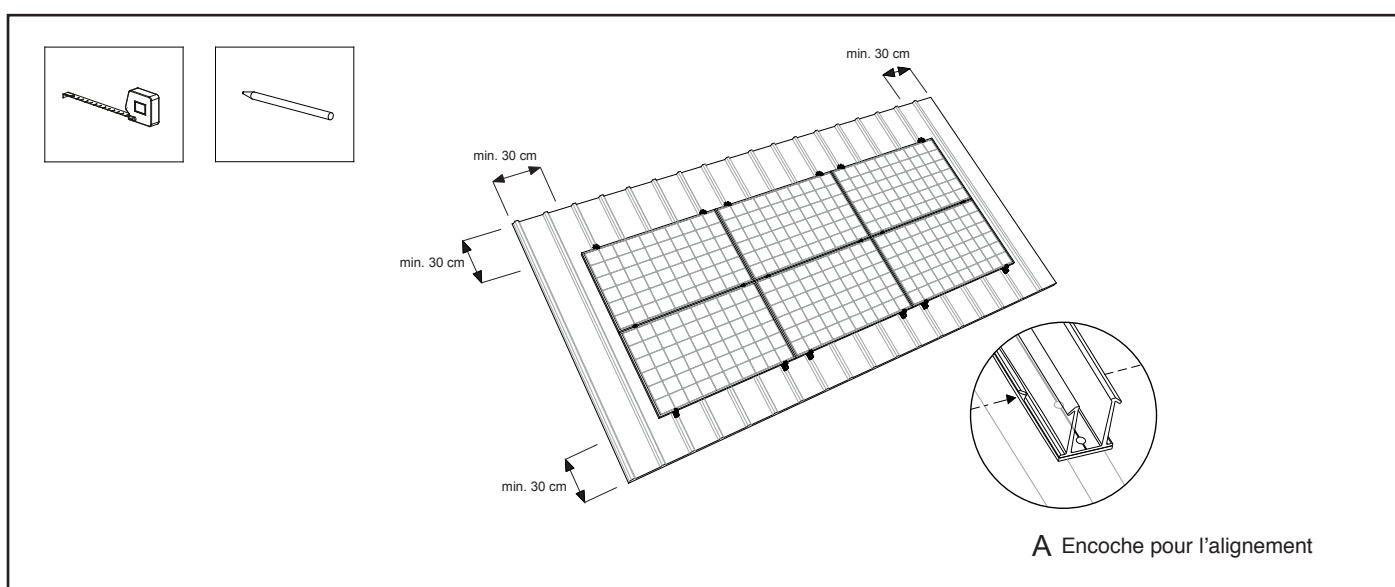
Veillez à ce que les panneaux solaires sur le toit gardent au moins 30 cm d'espace libre tout autour. C'est-à-dire à 30 cm du faîtage et de la gouttière et à 30 cm des rives en raison de la turbulence du vent.

Tracez les contours du champ de panneaux sur la toiture avec une craie ou un marqueur.

#### Tracé pour la configuration paysage :

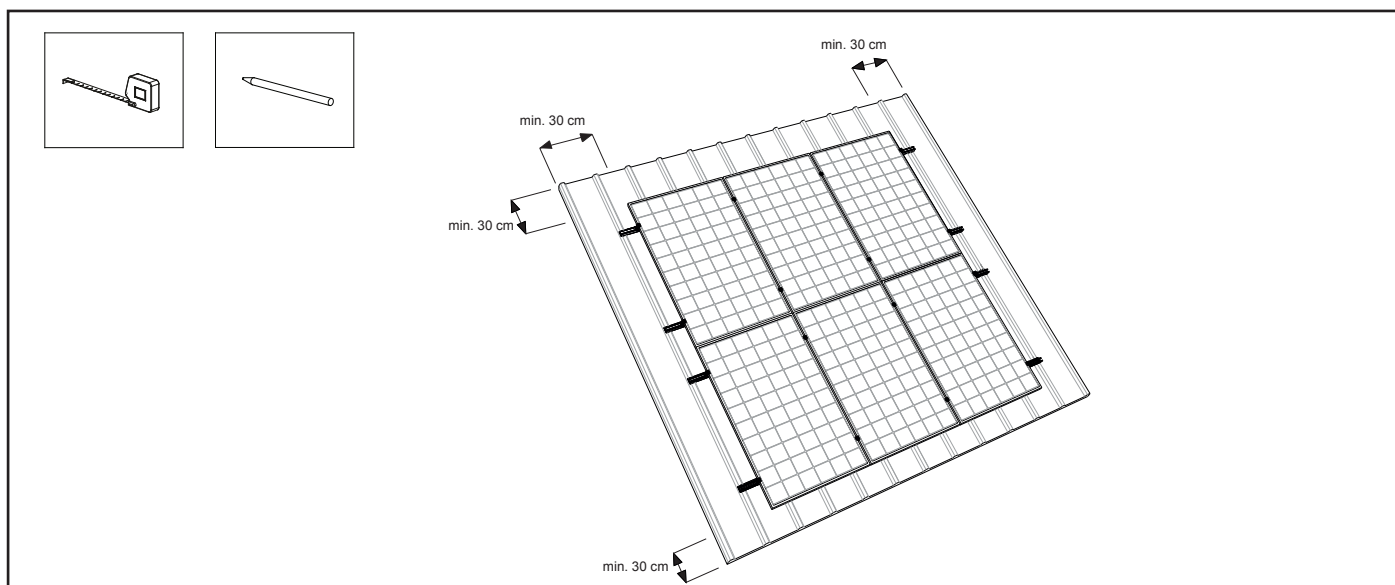
Tracez les contours des panneaux et du champ sur les tôles d'acier avec une craie ou un marqueur. Tracez les lignes où seront placés les profilés de montage : (voir chapitre 6.1). Les profilés de montage hauts ont une encoche, ce qui facilite l'alignement du profilé (Voir détail A dans l'illustration ci-dessous).

Suivez les instructions du calculateur concernant la distance entre les profilés de montage, cela est déterminant.



#### Tracé pour la configuration portrait :

Tracez les lignes où seront placés les profilés de montage : (voir chapitre 7.1). Suivez les instructions du calculateur concernant la distance entre les profilés de montage, cela est déterminant.



# 6. Installation du système en configuration paysage

## 6.1 Positionnement des profilés de montage

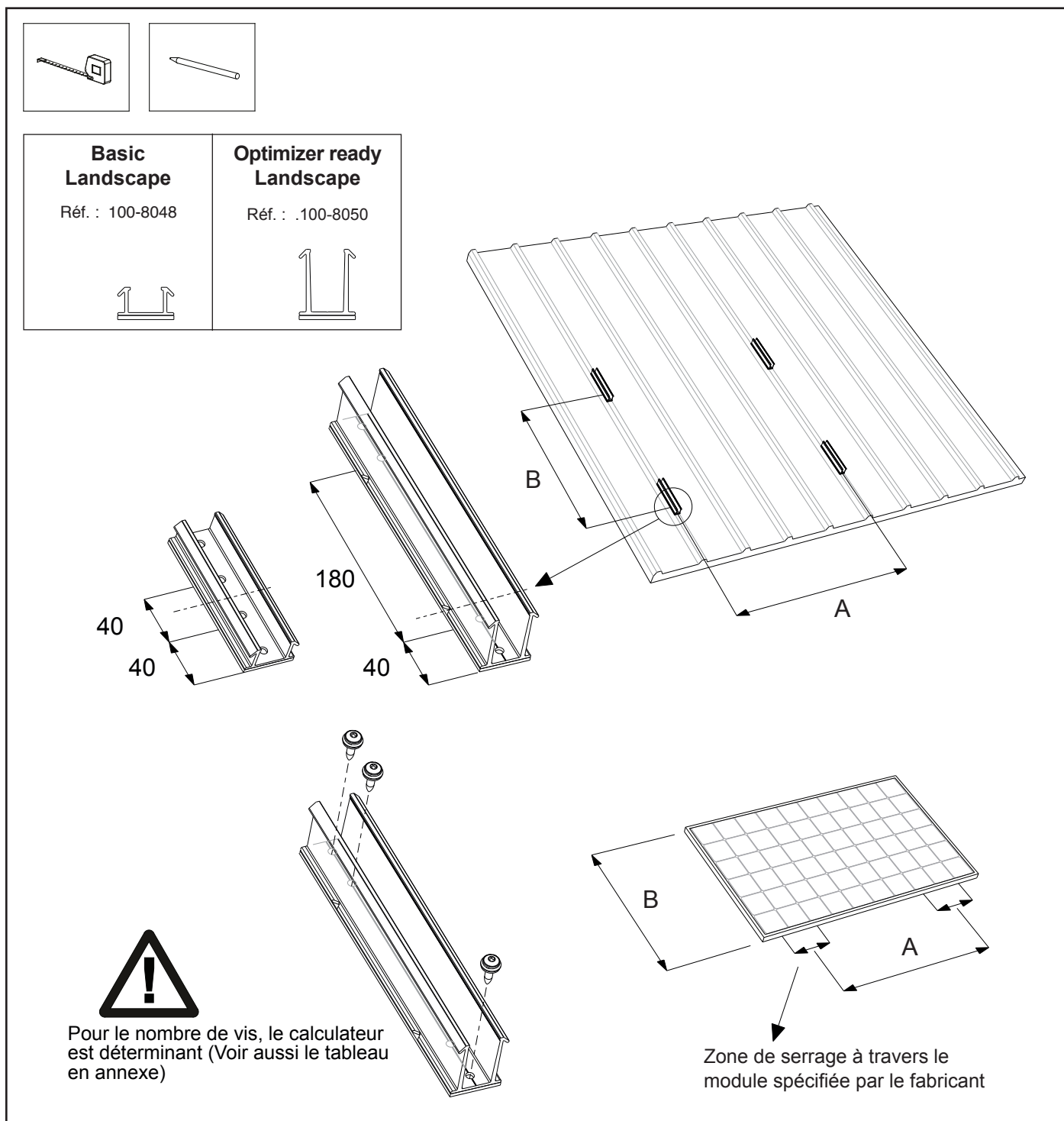
**Attention !** Dans le cas d'un toit en tôle d'acier ondulée, le profilé de montage en configuration paysage "Optimizer ready ou Basic " doit être muni d'un profilé d'adaptation EPDM sur la face inférieure (voir chapitre 8.2 en annexe).

Vous déterminez la position des profilés de montage en fonction de la position des panneaux solaires sur le toit.  
Les profilés de montage doivent être positionnés à une distance B dans le sens de la hauteur sur le toit en acier. Les profilés de montage doivent être positionnés à une distance mutuelle A dans le sens de la largeur sur la toiture en acier.  
Répartissez les profilés de montage (par panneau) proportionnellement dans le sens de la largeur sur la ligne où les panneaux solaires seront installés.

**Attention !** Veillez à ce que les profilés de montage soient alignés les uns par rapport aux autres.

**Attention !** Pour le nombre de vis par profilé de montage, le calculateur est déterminant (voir aussi le tableau en annexe).

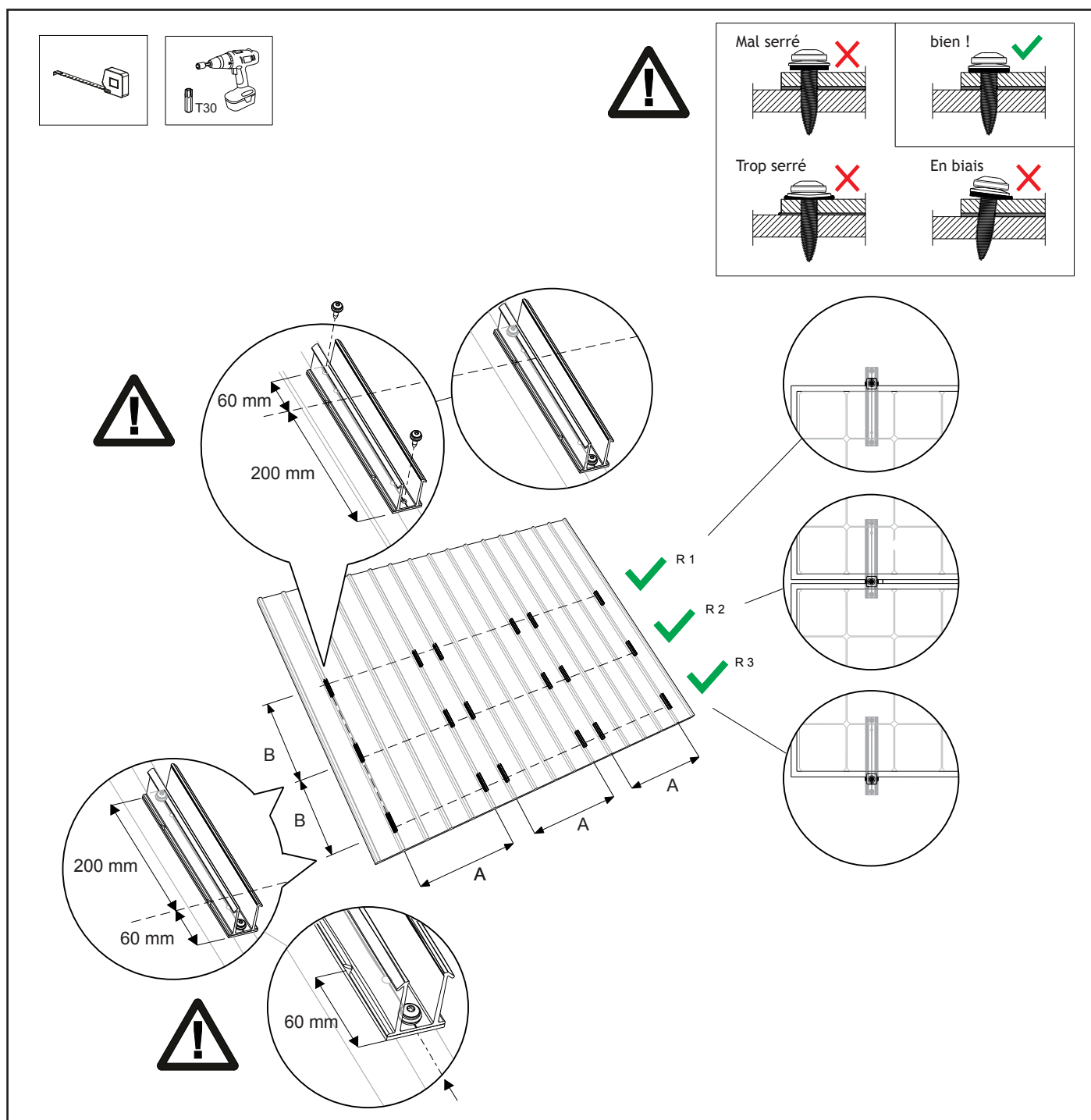
**Attention !** Le profilé de montage de la toiture en acier "Optimizer ready " est utilisé dans les instructions.



## 6.2 Fixation des profilés de montage

1. Marquez le cœur de l'ondulation en relief de la toiture en acier et utilisez une craie ou un marqueur en ligne droite pour marquer l'endroit où les profilés de montage doivent être installés. Seule la rangée supérieure de profilés de montage doit être montée avec la plus grande partie du profilé de montage sous le panneau. Utilisez la 2ème encoche pour un alignement correct avec le bord du panneau. Le profilé de montage bas doit être monté partout, symétriquement par rapport au bord du panneau.
2. Placez les profilés de montage le long de la ligne marquée sur le toit. Veillez à ce que les profilés de montage soient parallèles à l'ondulation verticale. **Attention !** Veillez à ce que les profilés de montage soient alignés les uns par rapport aux autres. Pour ce faire, utilisez l'encoche du profilé.
3. Vissez les profilés de montage au toiture en acier avec la vis à tôle autotaraudeuse 6,0 x 25 mm. Utilisez une visseuse sans fil avec Torx 30. **Attention !** Veillez à ce que celle-ci soit réglée sur l'accouplement à glissement avec un couple maximum de 3 Nm afin que la vis ne tourne pas de la mauvaise façon. Dès que le caoutchouc de la vis se déforme, la vis est serrée et le toit est étanche.

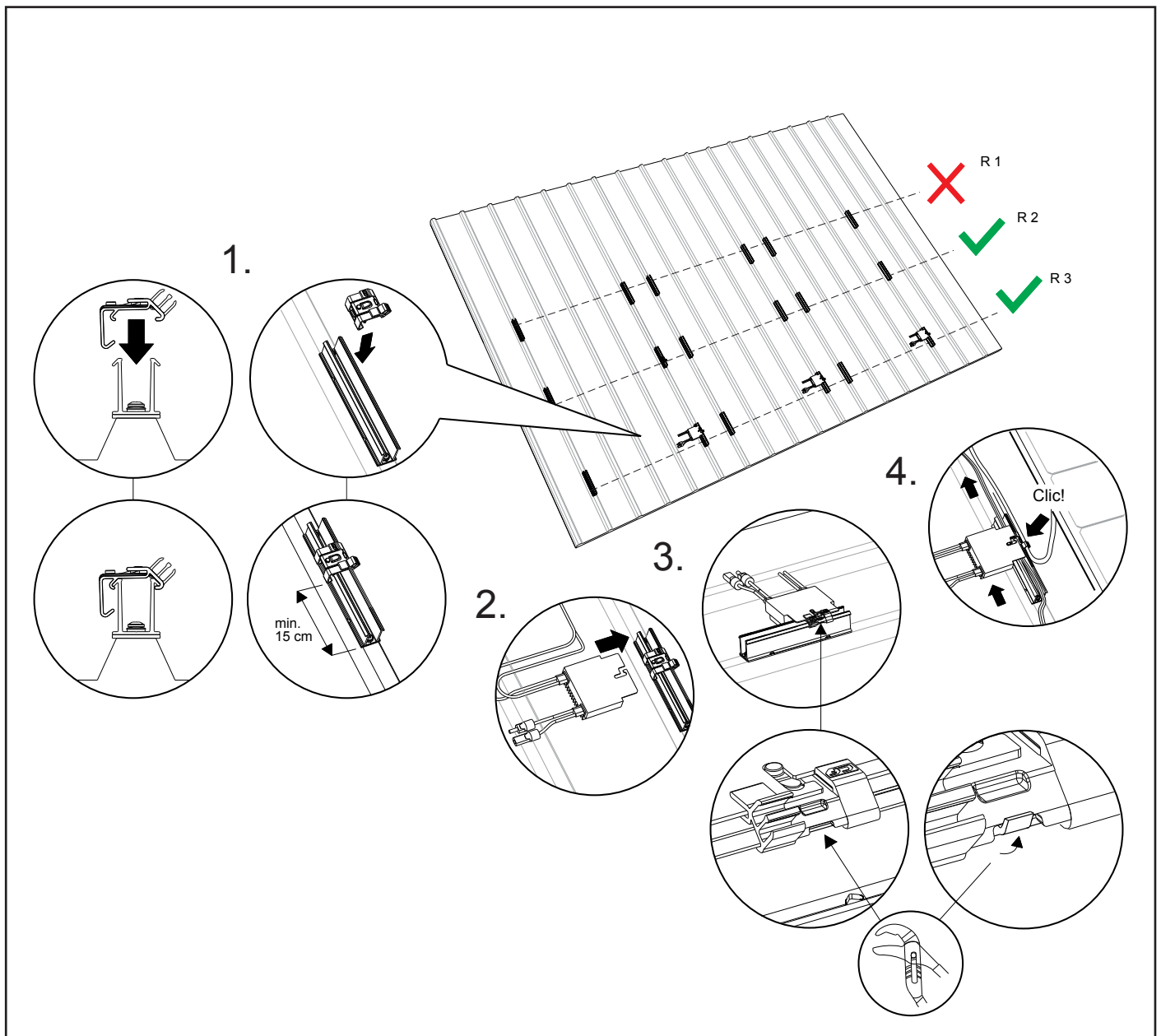
**Attention !** Pour le nombre de vis par profilé de montage, le calculateur est déterminant (voir aussi le tableau en annexe).



### 6.3 Montage du serre-câble « optimizer ready » et « optimizer » du rail de montage (option)

**Attention !** Ne montez pas les serre-câbles et les optimiseurs sur la rangée supérieure des profilés de montage, rangée 1. Les serre-câbles et les optimiseurs ne doivent être raccordés qu'aux rangées où le côté de 200 mm du profilé de montage se trouve au-dessus (au-dessus de la pince module universelle). Dans cette situation, aux lignes 2 et 3.

1. Cliquez sur serre-câble sur le rail de montage, sous le panneau. Un serre-câble est appliqué par panneau solaire. Veillez à ce que le serre-câble soit placé à au moins 15 cm de l'extrémité du profilé.
2. Cliquez sur l'optimiseur optionnel sur le serre-câble.
3. Fixez le serre-câble (y compris l'optimiseur) sur le profilé de montage en adaptant légèrement le bord du profilé à l'aide d'une pince multiprise.
4. Cliquez les câbles dans le serre-câble. D'autres chemins de câbles peuvent être posés dans le rail et/ou fixés avec le rail.



## 6.4 Montage du 1er panneau solaire sur les profilés de montage

1. Cliquez sur la pince de module universelle sur les deux profilés de montage supérieurs.
2. Faites glisser le support de la pince d'extrémité sur les profilés de montage et faites glisser le support de la pince d'extrémité sur la pince de module universelle.
3. Tournez la languette de la pince de module universelle vers l'arrière.
4. Placez le premier panneau solaire sur les quatre profilés de montage supérieurs et faites-le glisser contre les deux supports de pinces d'extrémité.

Choisissez la bonne hauteur pour que la pince de module universelle se raccorde au panneau solaire.

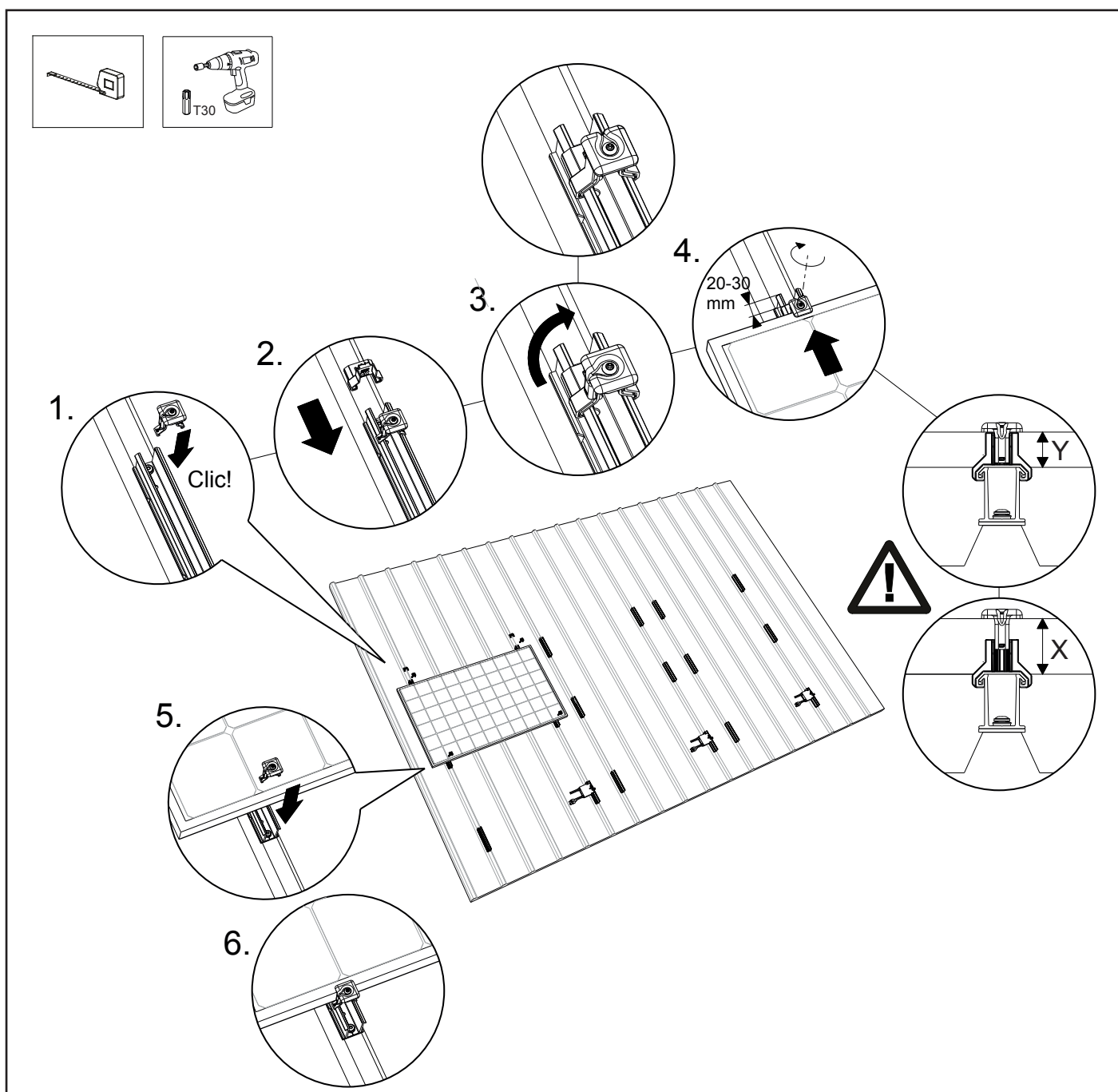
Vissez les pinces (d'extrémité) de module. Veillez à ce que le profilé de montage dépasse de 20 à 30 mm.

**Attention !** Le couple de serrage du raccord vissé est de 4,5 Nm (max. 6,5 Nm).

5. Cliquez ensuite sur les pinces de module universelles sur les profilés de montage sur la face inférieure du panneau solaire. Choisissez la bonne hauteur afin que la pince de module universelle se connecte au panneau solaire.

6. **Attention !** Ne pas encore visser ces pinces de module universelles

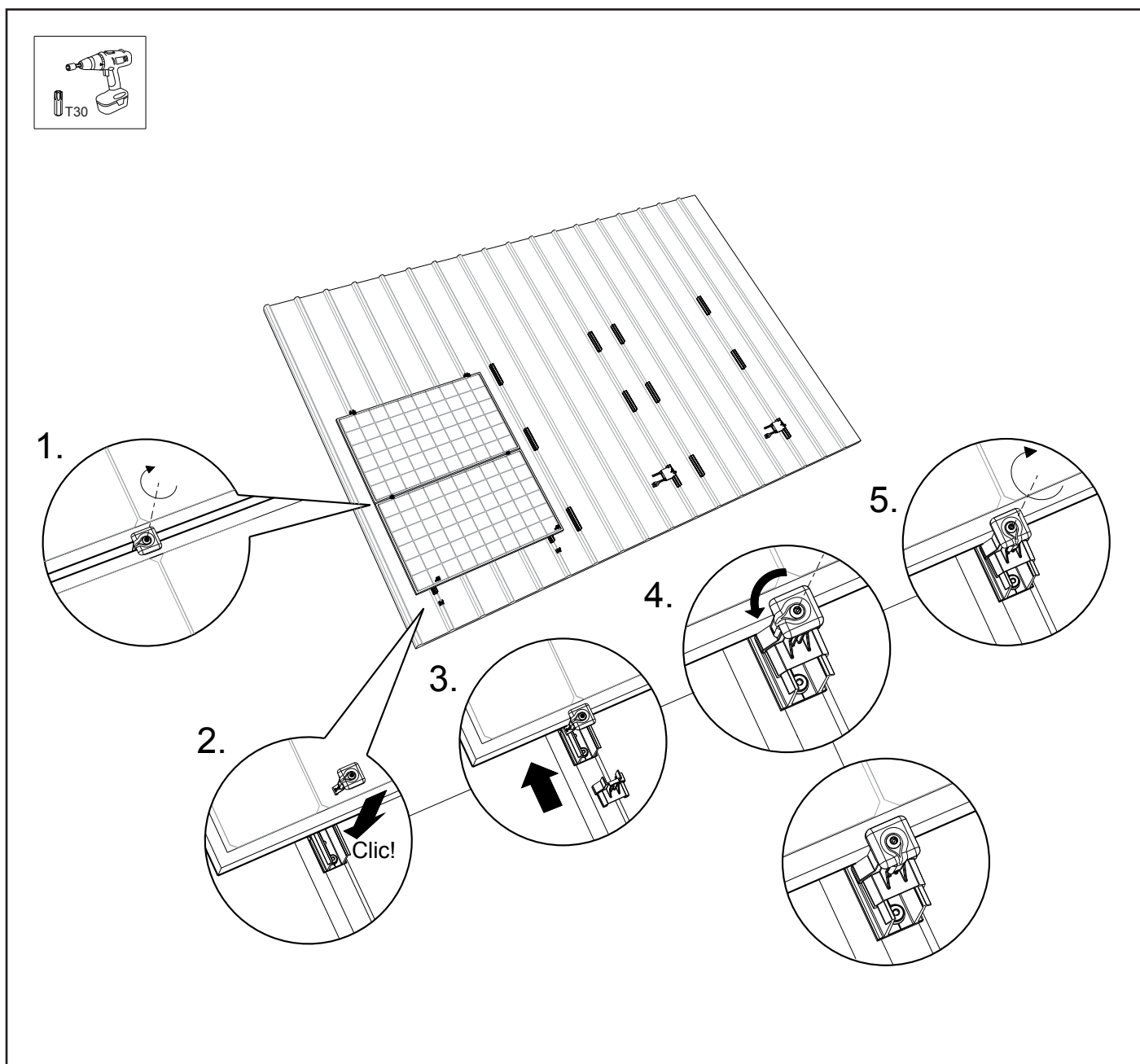
**Attention !** L'épaisseur minimale du panneau Y = 29 mm et l'épaisseur maximale du panneau X = 50 mm.



## 6.5 Montage d'autres panneaux solaires sur les profilés de montage

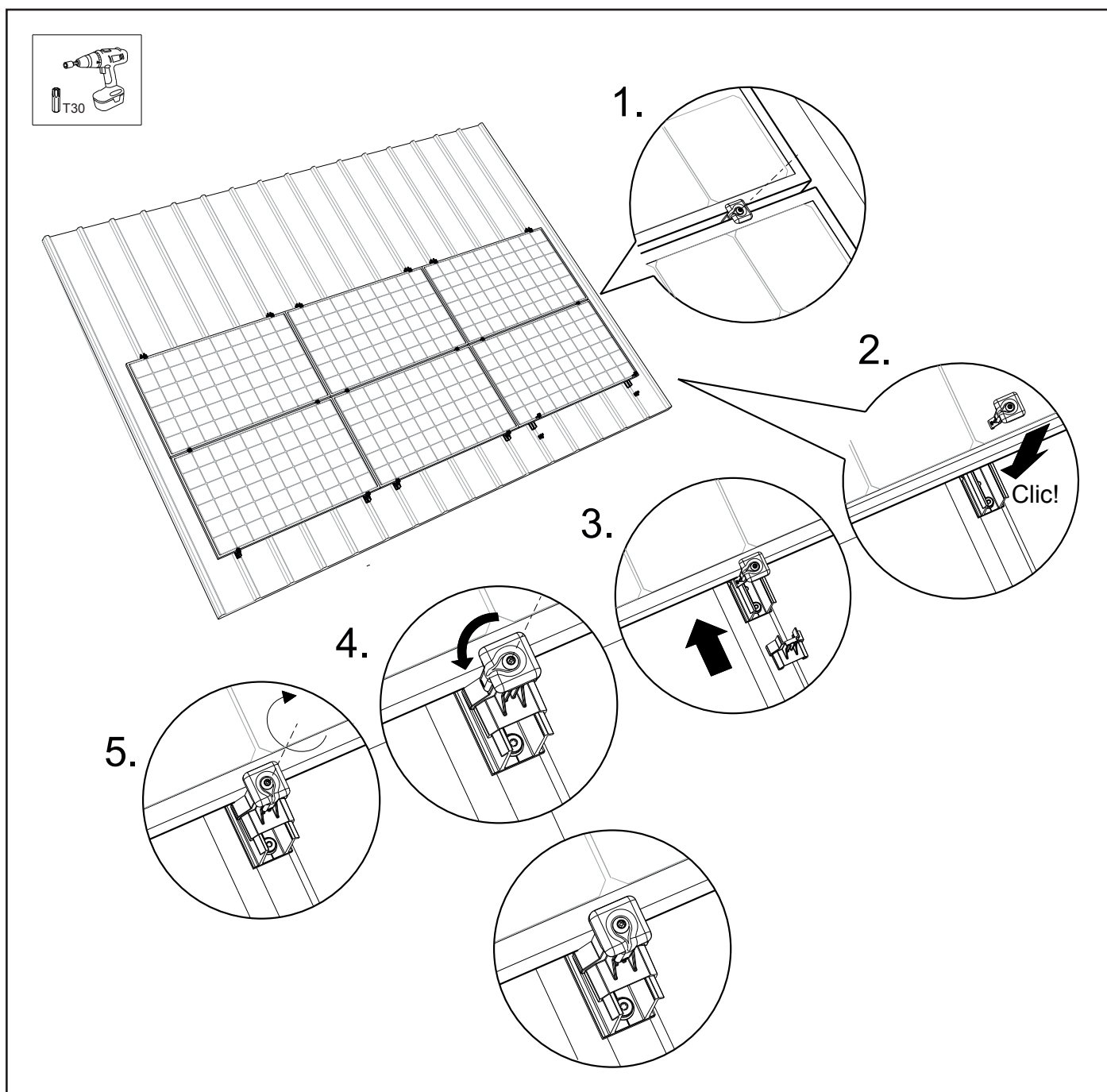
1. Faites glisser le panneau solaire suivant entre les profilés de montage et les pinces universelles. Vissez ensuite les pinces de module universelles. **Attention !** Le couple de serrage du raccord vissé est de 4,5 Nm (max. 6,5 Nm). Répétez cette étape s'il y a plus de panneaux intermédiaires.
  2. Cliquez sur les pinces de module universelles sur les profilés de montage inférieurs et faites-les glisser contre le panneau solaire.
  3. Faites glisser le support de la pince d'extrémité sur les profilés de montage. Faites glisser le support de la pince d'extrémité sur la pince de module universelle contre le panneau solaire. Choisissez la bonne hauteur pour que la pince de module universelle se connecte au panneau solaire.
  4. Tournez la languette de la pince de module universelle vers l'avant.
  5. Vissez les pinces (d'extrémité) du module. Veillez à ce que le profilé de montage dépasse de 20 à 30 mm.
- Attention !** Le couple de serrage du raccord vissé est de 4,5 Nm (max. 6,5 Nm).

**Attention !** Assurez-vous que les panneaux solaires sont bien droits avant de serrer la vis Torx !



## 6.6 Finition du montage / plusieurs rangées juxtaposées

1. Pour réaliser une surface de panneaux solaires bien jointe, vous devez pousser les panneaux solaires adjacents contre la rangée de panneaux déjà installée.
2. Répétez la série d'opérations décrites dans les sections 6.4 - 6.5. Le champ de panneaux est à présent installé !



# 7. Installation du système en configuration portrait

## 7.1 Positionnement des profilés de montage

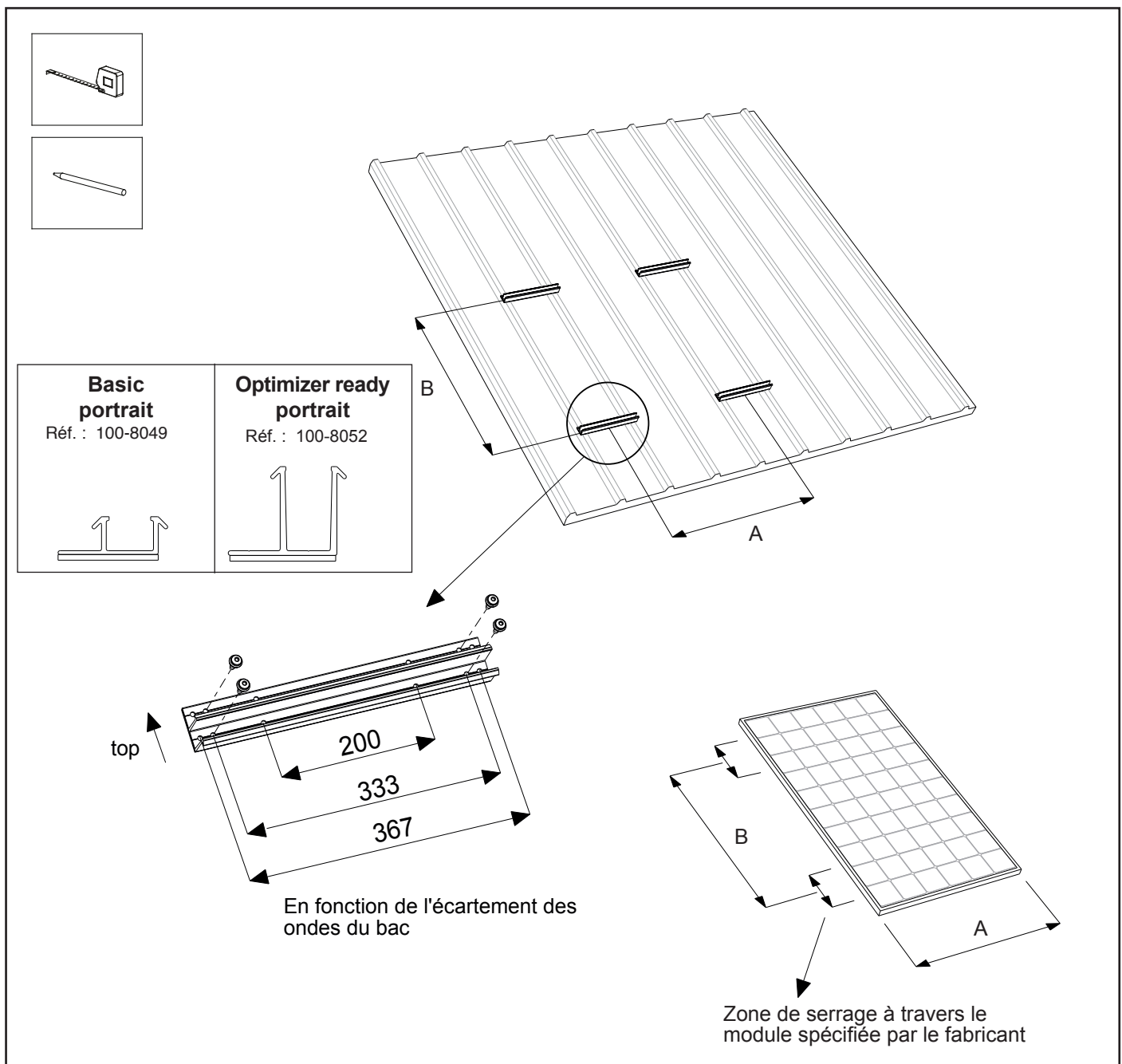
En fonction de la position des panneaux solaires sur le toit, vous déterminez la position des profilés de montage. Les profilés de montage doivent être positionnés à une distance mutuelle A dans le sens de la largeur sur le toit en acier. Veillez à ce que le schéma de perçage du profilé de montage corresponde à la taille de la pente du centre de l'ondulation montante de la toiture en tôle. Veillez à ce que la bride du profilé de montage soit orientée vers le haut. Répartissez les profilés de montage (par panneau) dans le sens de la largeur proportionnellement à la ligne où les panneaux solaires seront installés.

Les profilés de montage doivent être positionnés à une distance B dans le sens de la hauteur sur la toiture en acier.

**Attention !** Veillez à ce que les profilés de montage soient alignés les uns par rapport aux autres.

**Attention !** Pour le nombre de profilés de montage, le calculateur est déterminant (voir aussi le tableau en annexe).

**Attention !** Le profilé de montage de la toiture en acier "Optimizer ready" est utilisé dans les instructions.

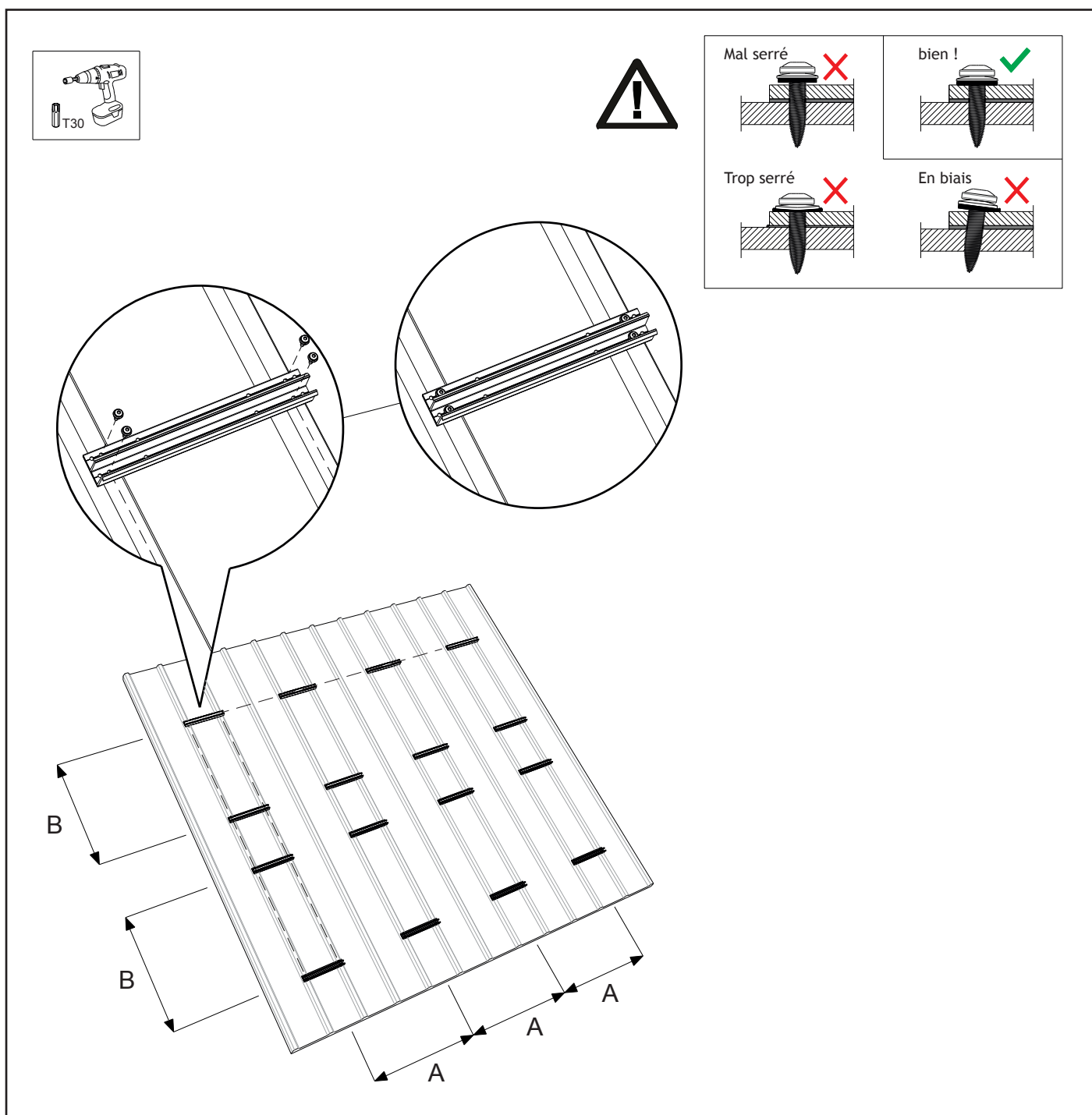




## 7.2 Fixation des profilés de montage

1. Marquez le cœur de l'ondulation en relief de la toiture en acier et utilisez une craie ou un marqueur en ligne droite pour marquer l'endroit où les profilés de montage doivent être installés.
2. Placez les profilés de montage le long de la ligne marquée sur le toit. Veillez à ce que les profilés de montage soient parallèles à l'ondulation verticale. **Attention !** Veillez à ce que les profilés de montage soient alignés les uns par rapport aux autres.  
Veillez à ce que le schéma de perçage du profilé de montage corresponde à la taille de la pente du centre de l'ondulation verticale de la toiture.
3. Vissez les profilés de montage à la toiture en acier avec la vis à tôle autotaraudeuse 6,0 x 25 mm. Utilisez une visseuse sans fil avec Torx 30. **Attention !** Veillez à ce que celle-ci soit réglée sur l'accouplement à glissement avec un couple maximum de 3 Nm afin que la vis ne tourne pas de la mauvaise façon. Dès que le caoutchouc de la vis se déforme, la vis est serrée et le toit est étanche.

**Attention !** Pour le nombre de vis par profilé de montage, le calculateur est déterminant (voir aussi le tableau en annexe).



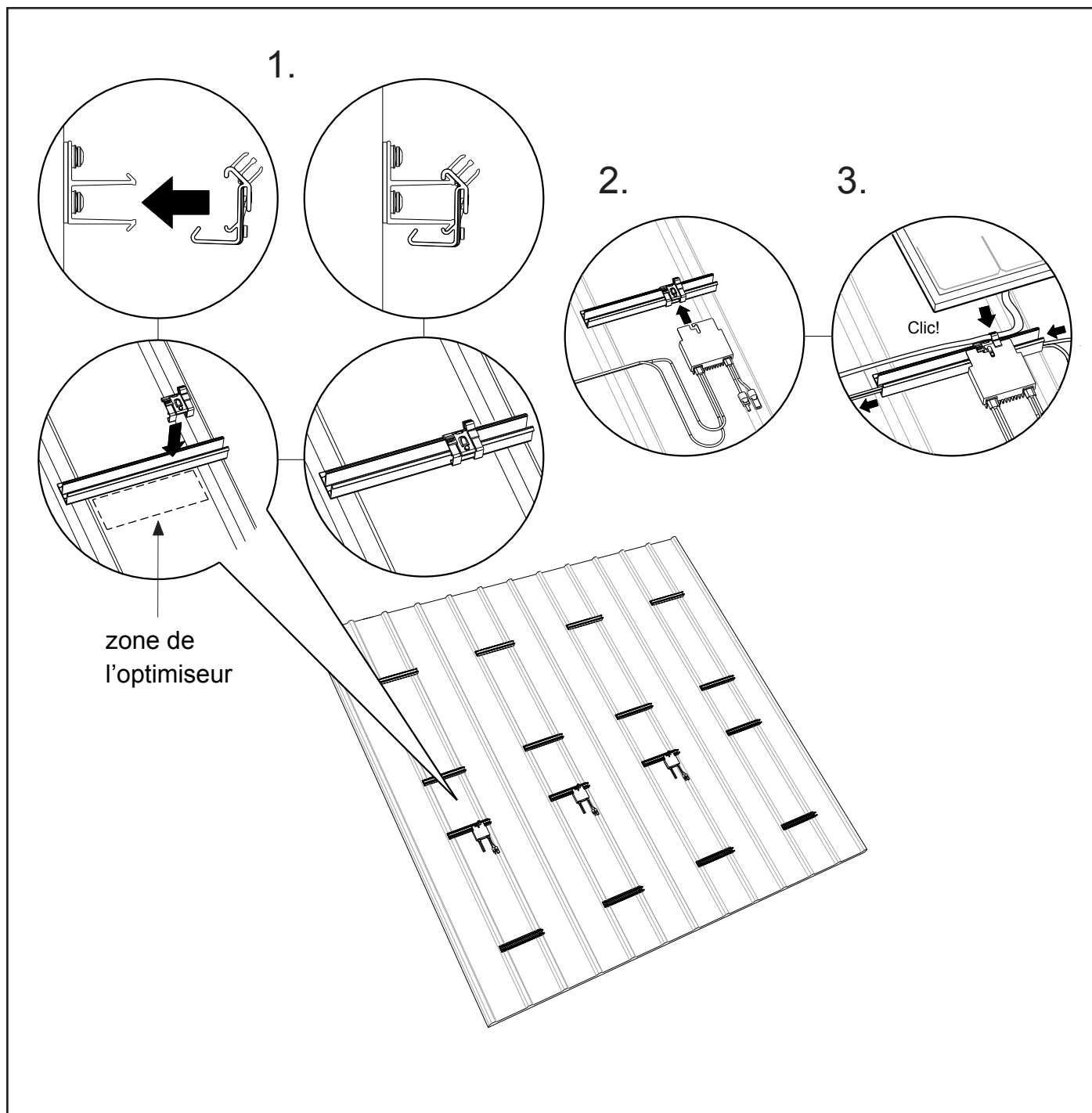
### 7.3 Montage du serre-câble « optimizer ready » et « optimizer » du rail de montage (option)

1. Cliquez le serre-câble sur le rail de montage, sous le panneau. Un serre-câble est appliqué par panneau solaire.

**Attention !** Veillez à ce que le serre-câble soit placé entre les ondulations verticales de la toiture (Voir détail ci-dessous, zone de l'optimiseur)

2. Cliquez l'optimiseur optionnel sur le serre-câble.

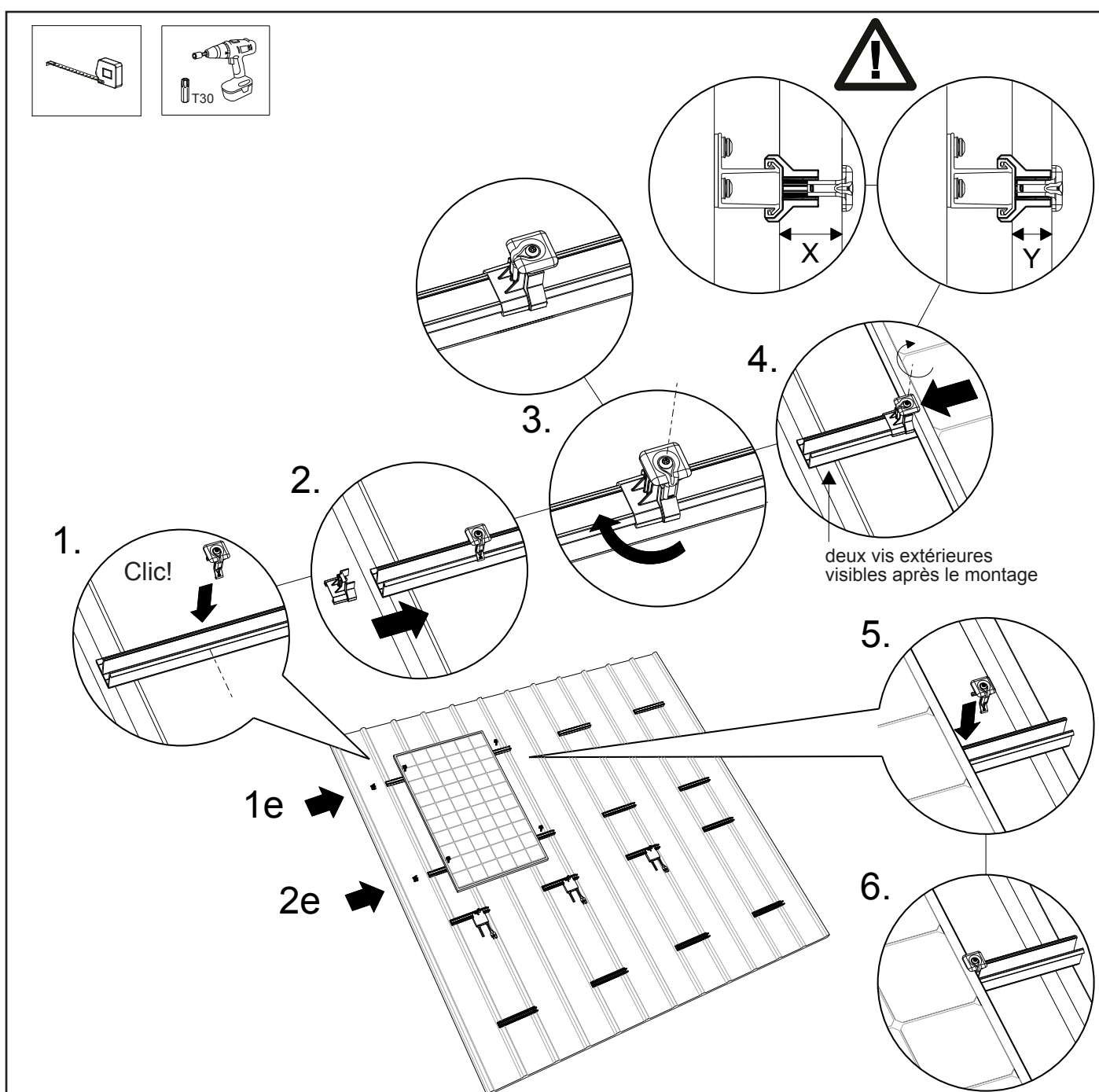
3. Cliquez les câbles dans le serre-câble. D'autres chemins de câbles peuvent être posés dans le rail et/ou fixés avec le rail.



## 7.4 Montage du 1er panneau solaire sur les profilés de montage

1. Cliquez sur la pince de module universelle sur les deux profilés de montage supérieurs gauches. Ensuite, faites-les glisser jusqu'au cœur du profilé de montage.
  2. Faites glisser le support de la pince d'extrémité sur les profilés de montage et faites glisser le support de la pince d'extrémité sur la pince de module universelle.
  3. Tournez la languette de la pince de module universelle vers l'extérieur.
  4. Placez le premier panneau solaire sur les quatre profilés de montage supérieurs et faites-le glisser contre les deux supports de pinces d'extrémité. Choisissez la bonne hauteur pour que la pince de module universelle se raccorde au panneau solaire. Vissez les pinces (d'extrémité) de module. **Attention !** Veillez à ce que le profilé de montage dépasse toujours suffisamment pour que les vis extérieures soient encore visibles.
- Attention !** Le couple de serrage du raccord vissé est de 4,5 Nm (max. 6,5 Nm).
5. Cliquez ensuite sur les pinces de module universelles sur les profilés de montage de l'autre côté du panneau solaire. Choisissez la bonne hauteur afin que la pince de module universelle se connecte au panneau solaire.
  6. **Attention !** Ne pas encore visser ces pinces de module universelles.

**Attention !** L'épaisseur minimale du panneau Y = 29 mm et l'épaisseur maximale du panneau X = 50 mm.



## 7.5 Montage d'autres panneaux solaires sur les profilés de montage

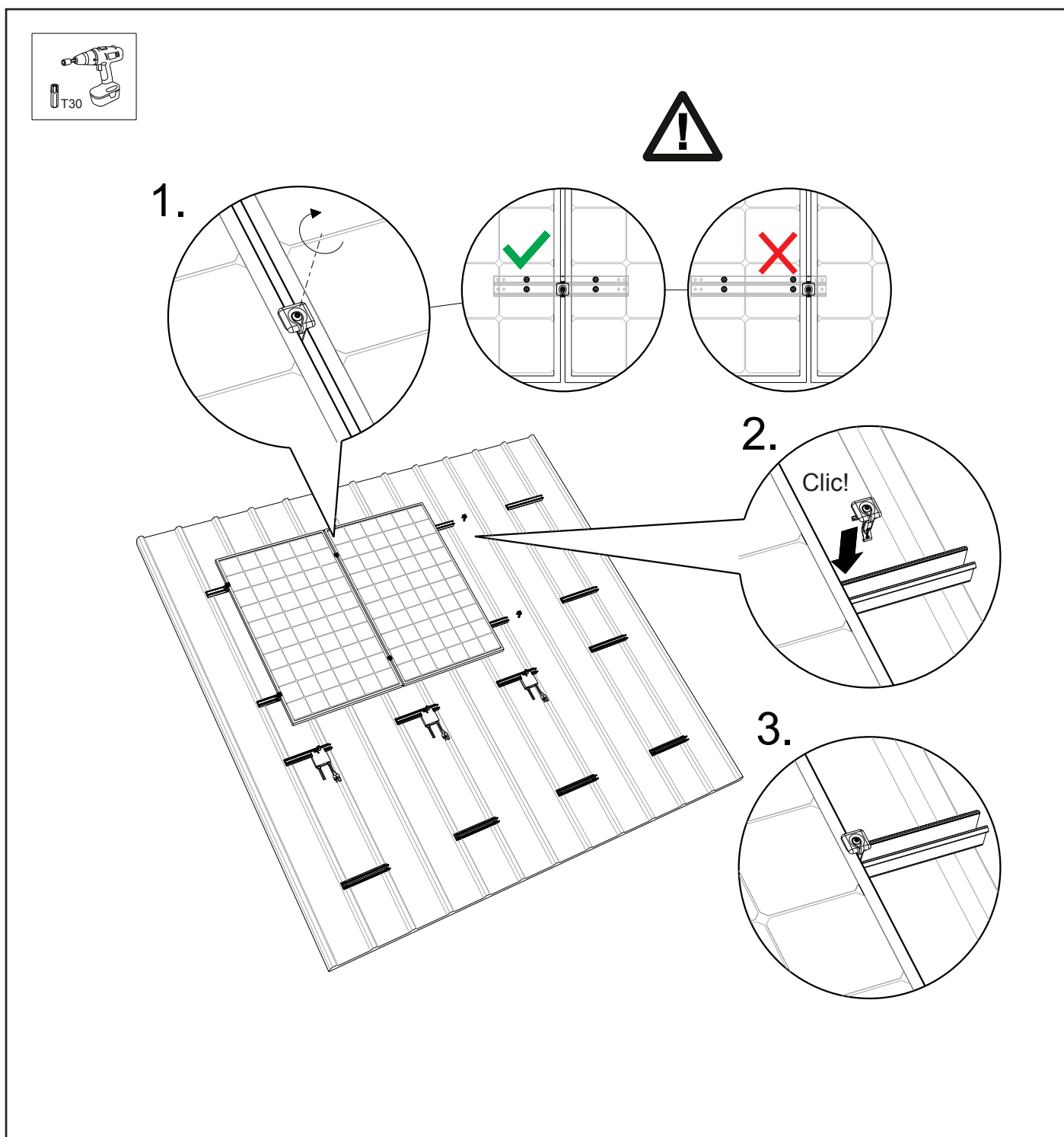
1. Faites glisser le panneau solaire suivant entre les profilés de montage et les pinces universelles.

**Attention !** Veillez à ce que la pince du module soit toujours entre les emplacements des vis. Vissez les pinces de module universelles. **Attention !** Le couple de serrage du raccord vissé est de 4,5 Nm (max. 6,5 Nm).

2. Cliquez ensuite sur les pinces de module universelles sur le profilé de montage de l'autre côté du panneau. Choisissez la bonne hauteur pour que la pince de module universelle se connecte au panneau solaire.

3. **Attention !** Ne pas encore visser ces pinces de module universelles. Répétez cette étape s'il y a plus de panneaux intermédiaires.

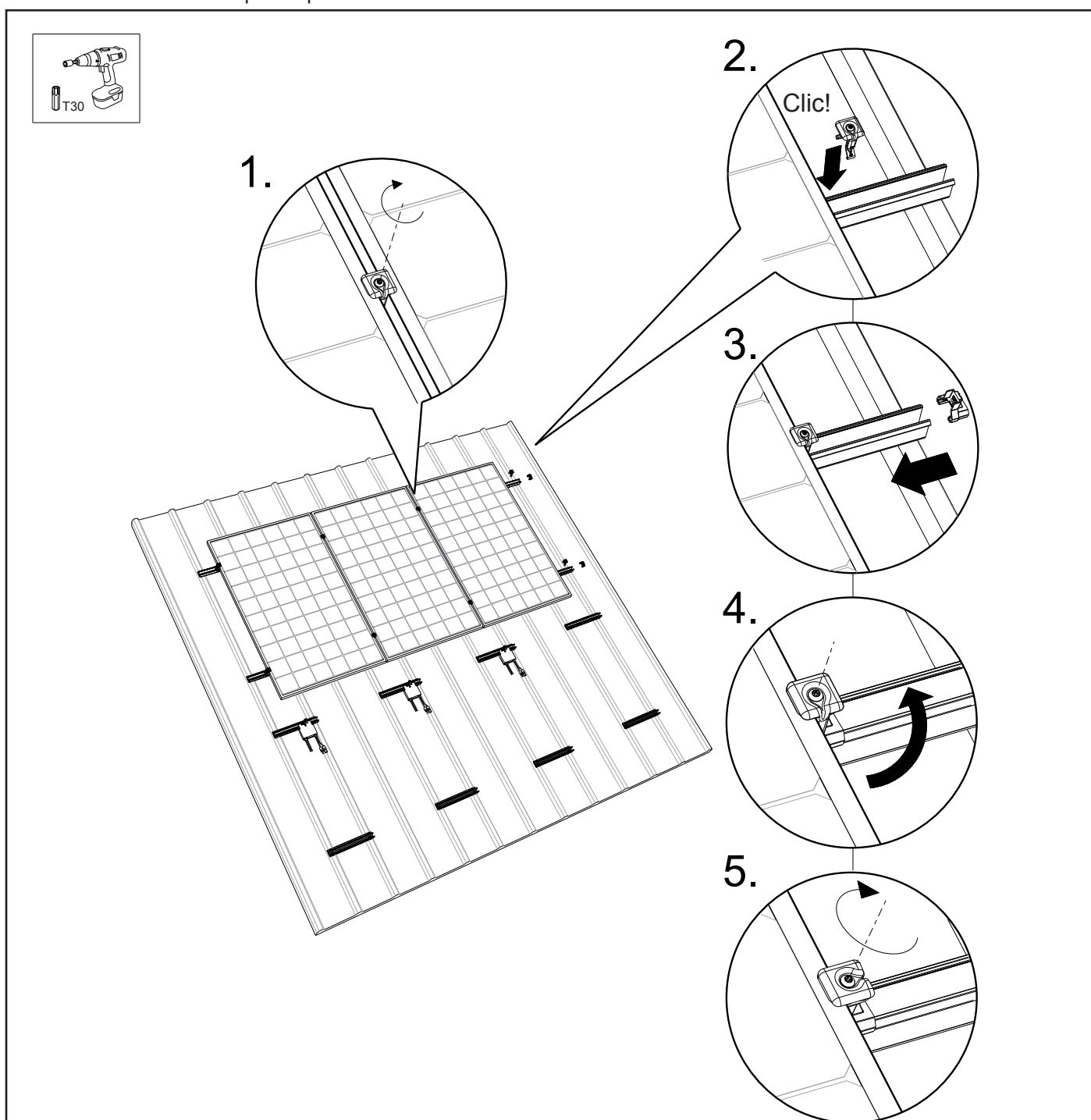
**Attention !** Assurez-vous que les panneaux solaires sont bien droits avant de serrer la vis Torx ! Répétez cette opération avec les autres panneaux solaires.



## 7.6 Assemblage de la 1ère rangée de panneaux solaires côte à côte

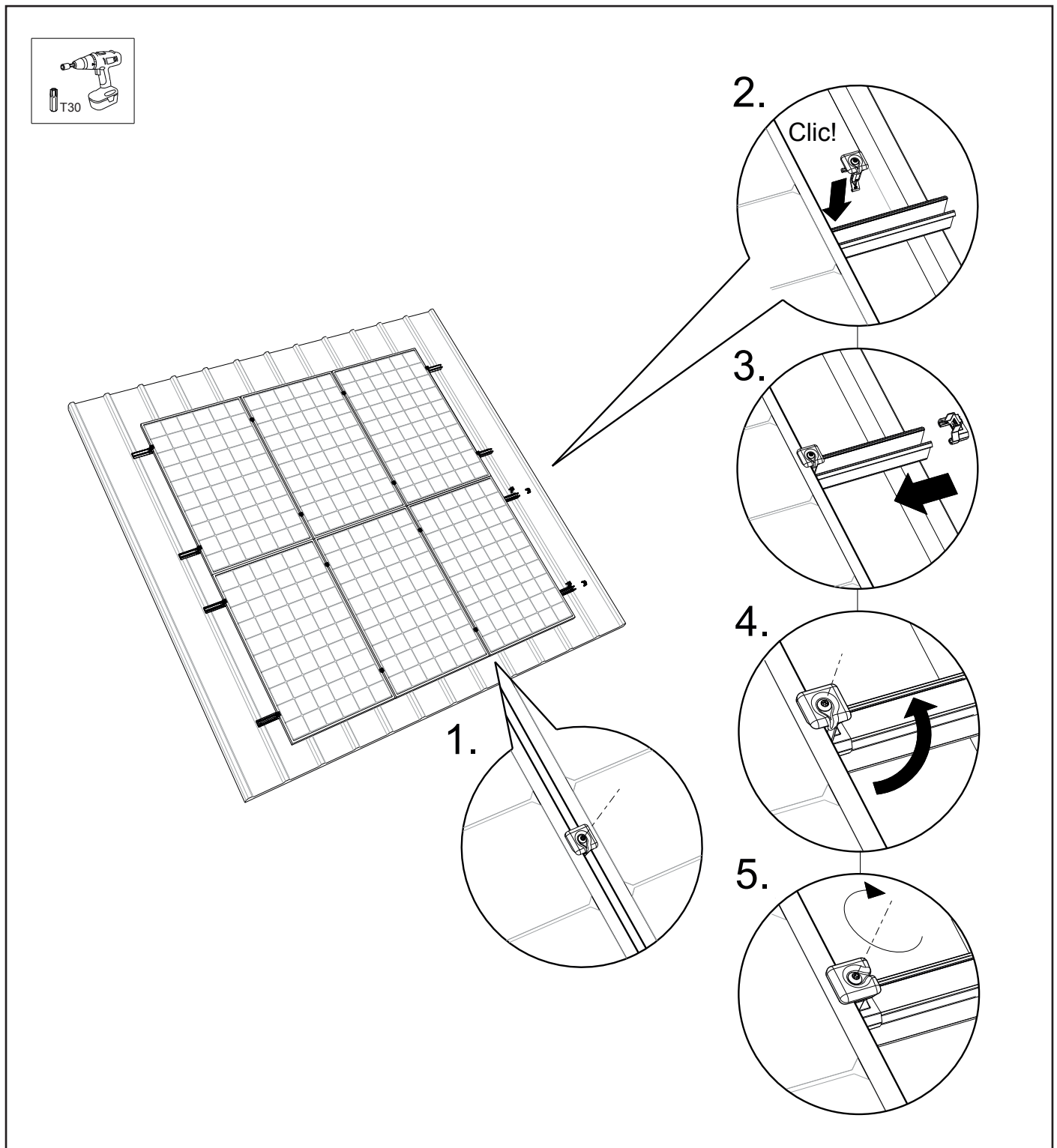
1. Faites glisser le dernier panneau solaire de la rangée entre les profilés de montage et les pinces de module universelles. Vissez ensuite les pinces de module universelles. **Attention !** Le couple de serrage du raccord vissé est de 4,5 Nm (max. 6,5 Nm).
2. Cliquez la pince de module universelle sur les deux profilés de montage supérieurs droits. Ensuite, faites-les glisser vers le panneau solaire.
3. Faites glisser le support de la pince d'extrémité sur les profilés de montage et faites glisser le support de la pince d'extrémité sur la pince de module universelle contre le panneau solaire. Choisissez la bonne hauteur pour que la pince de module universelle se connecte au panneau solaire.
4. Tournez la languette de la pince de module universelle vers l'extérieur.
5. Vissez les pinces (d'extrémité) du module. **Attention !** Veillez à ce que le profilé de montage dépasse toujours suffisamment pour que les vis extérieures soient encore visibles. **Attention !** Le couple de serrage de la pince de module est de 4,5 Nm (max. 6,5 Nm).

**Attention !** Assurez-vous que les panneaux solaires sont bien droits avant de serrer la vis Torx !



## 7.7 Assemblage / plusieurs rangées les unes sous les autres

1. Pour obtenir une surface de panneau solaire continue, faites glisser les panneaux solaires sous-jacents contre la rangée de panneaux solaires.
2. Répétez les étapes des chapitres 7.4 - 7.5 et montez les panneaux solaires selon les étapes 1 à 5 ci-dessous. Le champ de panneaux est maintenant prêt !



# 8. ANNEXE

---

## 8.1 Tableau

Conditions générales : Zone de vent 1 à 3, catégorie de terrain II et III. (NEN 1991-1-4)

### Paysage

Surface maximale des panneaux solaires en m <sup>2</sup>	1,65		2,08	
Hauteur maximale en m	9	15	9	15
Charge de vent maximale (pression de poussée) en N/m <sup>2</sup>	980	1160	980	1160
Profilés de montage par panneau solaire simple	4			
Vis par profilé de montage	2	3	3	4

### Portrait

Surface maximale des panneaux solaires en m <sup>2</sup>	1,65		2,08	
Hauteur maximale en m	9	15	9	15
Charge de vent maximale (pression de poussée) en N/m <sup>2</sup>	980	1160	980	1160
Profilés de montage par panneau solaire simple	4	4	4	6
Vis par profilé de montage	4			

## 8.2 Fixation du profilé de montage " optimizer ready " sur le profilé adaptateur toiture en tôle ondulée

**Attention !** Dans le cas d'une toiture en tôle d'acier ondulée, le profilé de montage en configuration paysage " Optimizer ready ou Basic " doit être muni d'un profilé adaptateur EPDM sur la face inférieure. Le profilé adaptateur en EPDM présente un creux sur la face inférieure afin de s'adapter à la toiture en acier ondulé.

Suivez les étapes ci-dessous pour monter le profilé de montage sur le profilé adaptateur EPDM.

1. Positionnez le profilé de montage au-dessus du profilé adaptateur EPDM.
2. Faites glisser le profilé de montage latéralement dans le profilé adaptateur.
3. Poussez le bord en caoutchouc (rabat) autour du bord du profilé.
4. Le profilé de montage est prêt à être monté sur la toiture en tôle d'acier ondulée (voir chapitre 6.1 Positionnement des profilés de montage).

